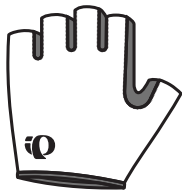


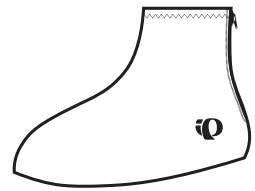
ジャージ（半袖 / 長袖）用



グローブ用

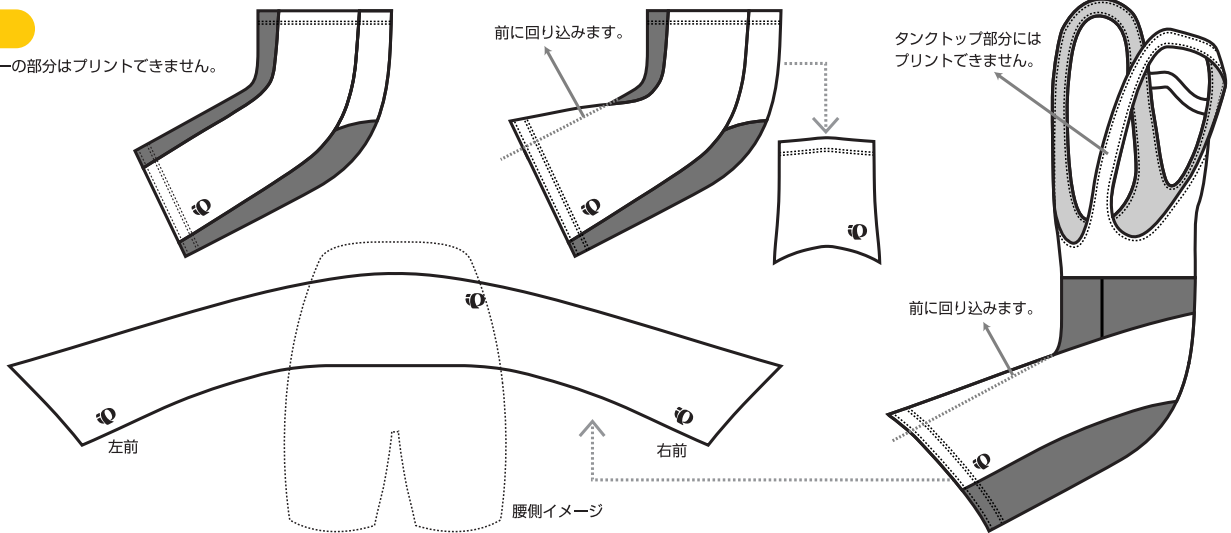


エアロシューズカバー用



パンツ用

※グレーの部分はプリントできません。



チーム名	お取り扱い 販売店名
ご氏名	
ご住所 〒	
TEL. FAX.	
E-mail: 希望納期 月 日頃希望	TEL.
	E-mail:

1. 新規	2. リピート	パッド	1. メンズ SMT	2. メンズ 3D	3. レディース SMT	4. レディース 3D
ジャージの形			1. コンペティション	2. プリージング		

品名	S	M	L	XL	3L	合計枚数