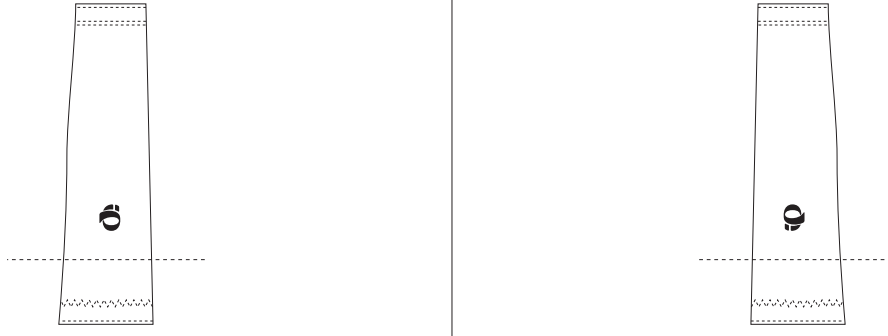


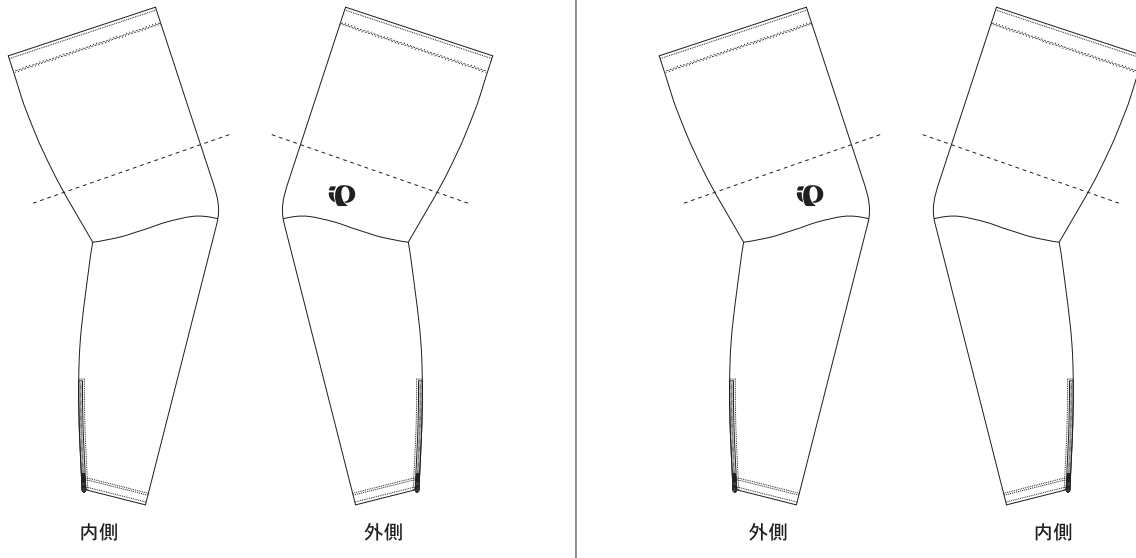
アームウォーマー
左 右

*点線より下(肩)側は着用時、
ジャージ袖が上からかぶさる場合があります。



レッグウォーマー
左 右

*点線より上(腿)側は着用時、
パンツが上からかぶさる場合があります。
**膝上と膝下はパーツが分かれますので
厳密な柄合わせはできません。



ニーウォーマー
左 右

*点線より上(腿)側は着用時、
パンツが上からかぶさる場合があります。
**膝上と膝下はパーツが分かれますので
厳密な柄合わせはできません。

